
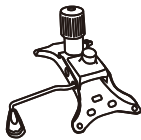







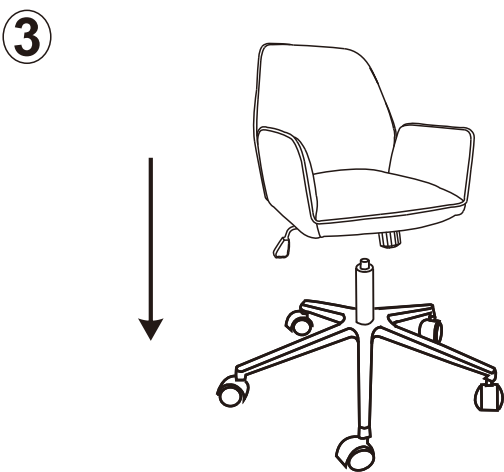
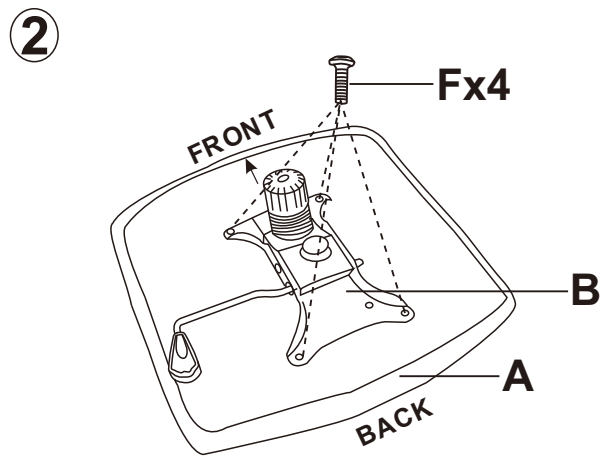
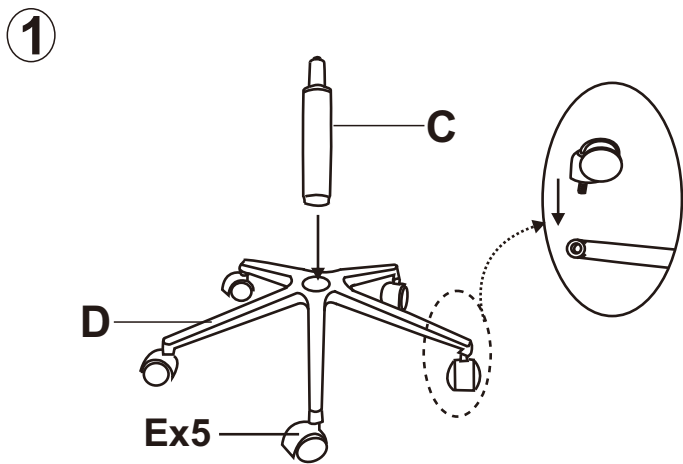


<p><b>Ax1</b></p> 	<p><b>Bx1</b></p> 	<p><b>Cx1</b></p> 	<p><b>Dx1</b></p> 	<p><b>Ex5</b></p> 
<p><b>Fx4</b></p>  <p>M6X18MM</p>	<p><b>Gx1</b></p> 			



- Ⓚ Bitte überprüfen Sie in regelmäßigen Abständen den festen Sitz der Schrauben!
- Ⓒ Please check the screws for tightness at regular intervals!
- Ⓕ Veuillez contrôler régulièrement que les vis sont convenablement serrées !
- Ⓔ ¡Compruebe periódicamente que los tornillos estén bien apretados!
- Ⓘ Controllare regolarmente che le viti siano ben strette!
- Ⓟ Należy regularnie sprawdzać dokręcenie śrub!
- Ⓝ Controleer op regelmatige afstanden of de schroeven goed vast zitten.
- Ⓢ Kontrollera med jämna mellanrum att skruvarna sitter fast ordentligt!
- Ⓚ V pravidelných intervaloch kontrolujte pevné dotiahnutie skrutiek!
- Ⓛ Redno preverjajte, ali so vijaki trdno priviti!
- Ⓗ Redovito provjeravajte čvrsto nalijeganje vijaka!

**Page/Seite**

D

**Sicherheitshinweis Gasdruckfeder**

Die Gasdruckfeder darf nur durch eingewiesenes Fachpersonal bearbeitet werden.

GB

**Safety instruction gas spring**

Any work on the gas spring may only be carried out by properly trained and qualified personnel.

FR

**Consigne de sécurité ressort pneumatique**

Le ressort pneumatique doit être manipulé uniquement par un personnel qualifié.

NL

**Veiligheidsinstructie gasdrukveer**

De gasdrukveer mag alleen door ingewerkt gespecialiseerd personeel worden bewerkt.

DK

**Sikkerhedsanvisning gastrykfjeder**

Gastrykfjederen må kun håndteres af kvalificerede medarbejdere.

SE

**Säkerhetsanvisning Pneumatisk fjäder**

Den pneumatiska fjädern får endast användas av kvalificerad personal.

NO

**Sikkerhetsveiledning gassfjær**

Gassfjæren må kun håndteres av skolert fagpersonale.

FI

**Turvallisuusohje kaasujousi**

Kaasujousta saa käsitellä ainoastaan koulutettu ammattihenkilöstö.

IT

**Informazioni sulla sicurezza**

La molla pneumatica a pressione può essere modificata esclusivamente da personale specializzato qualificato.

ES

**Indicaciones de seguridad del resorte de presión de gas**

El resorte de presión de gas solo puede ser mecanizado por personal especializado cualificado.

PT

**Indicação de segurança relativa à mola pneumática**

A mola pneumática deve ser manuseada somente por pessoal técnico habilitado.

PL

**Środki ostrożności – sprężyna gazowa**

Sprężyna gazowa może być obsługiwana wyłącznie przez poinstruowany personel specjalistyczny.

RU

**Указания по технике безопасности, газовые пружины**

Регулировку газовых пружин разрешается выполнять только обученным специалистам.

TR

**Gazlı amortisör için güvenlik uyarısı**

Gazlı amortisör, sadece eğitimli uzmanlar tarafından ayarlanmalıdır.

RO

**Informație de siguranță resort presiune gaz**

Resortul pentru presiunea gazului poate fi manipulat numai de personal specializat.

HR

**Sigurnosna napomena za plinske tlačne opruge**

Plinskim tlačnim oprugama smije rukovati samo stručno osposobljeno osoblje.

HU

**Gázcúgó biztonságos utasítás**

A gázcúgón kizárólag betanított szakember végezhet munkát.

SK

**Bezpečnostné upozornenie – pneumatická pružina**

S pneumatickou pružinou môže manipulovať len zaškolený odborný personál.

SL

**Varnostni napotek za plinsko tlačno vzmet**

S plinsko tlačno vzmetjo sme delati samo poučeno strokovno osebje.

CS

**Bezpečnostní upozornění – plynová pružina**

Plynovou pružinu smí upravovat jen zaškolený odborný personál.